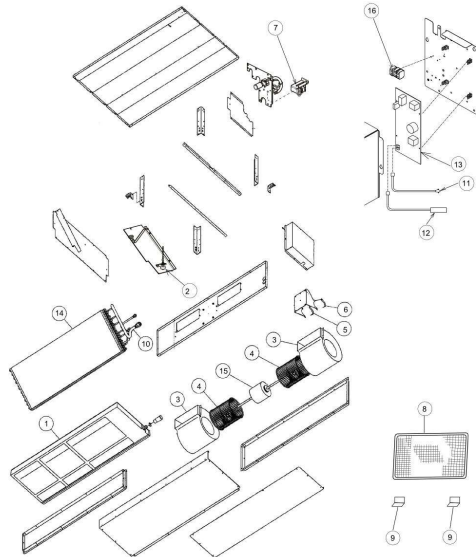


**INDOOR UNIT  
MODEL RAD-50PPD & RAD-60PPD**



Rep.	Référence	Description	Qté	Remarques
------	-----------	-------------	-----	-----------